

# ПАСПОРТ

## КЛАПАН ОБРАТНЫЙ МЕЖФЛАНЦЕВЫЙ СТВОРЧАТЫЙ ТОНКИЙ Ду 50-300, Ру 16 бар



**ФИРМА ИЗГОТОВИТЕЛЬ:** фирма "General Hydraulic"

Via Garibaldi, 14, 25014 Ponte S.Marco Di Calcinato (Brescia), Италия.

**СЕРТИФИКАТЫ:** Вся продукция GH TEC сертифицирована в России и соответствует ГОСТ 12.2.063-81, ГОСТ 9544-93, ГОСТ 11823-91, ГОСТ 5761-74

**ОБЛАСТЬ ПРИМЕНЕНИЯ:** Клапаны обратные межфланцевые (зажимаются между фланцами трубопровода) предназначены для защиты трубопровода от обратного потока рабочей среды. Используются в системах тепло и водоснабжения, пищевой, химической, текстильной и других областях промышленности.

### КОМПЛЕКТНОСТЬ ПОСТАВОКИ:

1. Створчатый обратный клапан.
2. Технический паспорт.

### ОСНОВНЫЕ ТЕХНИЧЕСКИЕ ХАРАКТЕРИСТИКИ:

Условный проход Ду	50-300 мм
Ру номинальное давление	16 бар
Рпр давление гидроиспытаний	24 бар
Рабочая температура	до +110С°
Рабочая среда	Вода, воздух, пищевые продукты, минеральные масла, слабые кислоты и щелочи и другие инертные среды

### ИСПОЛЬЗУЕМЫЕ МАТЕРИАЛЫ:

Наименование	Исполнение
1. Корпус	Хромированная сталь
2. Диск	Хромированная сталь
3. Кольцевая прокладка диска	EPDM
4. Кольцевая прокладка фланца	EPDM

## ГАРАНТИЙНЫЕ УСЛОВИЯ

- Требования потребителя, соответствующие законодательству РФ, могут быть представлены в течении гарантийного срока. Срок действия **гарантии- 12 месяцев** со дня продажи.

- Для подтверждения покупки оборудования в случае гарантийного ремонта или при предъявлении иных, не предусмотренных законом требований, необходимо иметь полностью заполненный гарантийный талон.

- Неисправное оборудование (детали, узлы) в течение гарантийного периода бесплатно ремонтируются или заменяются на новые.

- Сервисный центр **General Hydraulic** оставляет за собой право решения вопроса о целесообразности его замены или ремонта. Замененное по гарантии оборудование (детали, узлы) остаются в сервисном центре **General Hydraulic**.

**-Гарантийные обязательства не распространяются на оборудование, получившее повреждения в результате:**

1. гидравлического или механического повреждения.
2. использование оборудования не по назначению или не в соответствии с инструкцией по установке и эксплуатации.
3. несоответствие электрического питания государственным стандартам и нормам
4. транспортировки и внешних механических воздействий.
5. затопления, пожара и другие форс-мажорные обстоятельства.
6. разборка и ремонт, произведённых лицом не являющимся представителем сервисного центра **General Hydraulic**.

- Фирма **General Hydraulic** не несёт ответственность за возможные расходы, связанные с монтажом и демонтажем гарантийного оборудования.

## ТЕЛЕФОНЫ СЕРВИСНЫХ ЦЕНТРОВ:

- |                      |                        |                    |                           |                           |
|----------------------|------------------------|--------------------|---------------------------|---------------------------|
| 1. Москва            | -                      | (495) 937- 22- 42. | 6. Ростов- на- Дону-      | (863) 227- 61- 41\42\ 43. |
| 2. Санкт- Петербург- | (812) 448- 80- 45.     | 7. Самара-         | (846) 266- 65- 02\03\ 04. |                           |
| 3. Новосибирск       | (383) 362- 02- 03\ 04. | 8. Тюмень-         | (3452) 59- 34- 42.        |                           |
| 4. Екатеринбург-     | (343) 345- 22- 77.     | 9. Казань-         | (843) 555- 77- 88.        |                           |
| 5. Краснодар         | (861) 210- 12- 93\ 94. |                    |                           |                           |

Наименование изделия _____	
ДУ _____	Кол-во _____ шт
Дата продажи _____ 200 ____ г.	штамп магазина
Продавец _____ (подпись).	

### Внимание!

Гарантийный талон действителен только при наличии отметки о дате покупки, штампа торгующей организации и подписи продавца. Наличие чека/счета на покупку **обязательно.**

## ИНСТРУКЦИЯ ПО УСТАНОВКЕ И ЭКСПЛУАТАЦИИ:

- Монтаж поворотных затворов следует производить только между фланцами воротниковыми **DIN 2501 PN10/ 16** или **ГОСТ 12815 -80 PN10/ 16**.

- Фланцы должны располагаться плоскопараллельно по отношению друг к другу на расстоянии, обеспечивающем свободное (без лишних усилий) размещение между ними затвора.

-При установке дисковых поворотных затворов прокладки не используются

-Монтаж обратного клапана может осуществляться в горизонтальном или в вертикальном положении для восходящих потоков, при этом стрелка направления потока на обратном клапане должна совпадать с направлением движения жидкости в трубопроводе (см рис. 1 и рис. 3)..

-При монтаже на горизонтальных участках трубопровода, ось клапана должна быть в горизонтальном направлении (см рис. 2).



Рис. 1

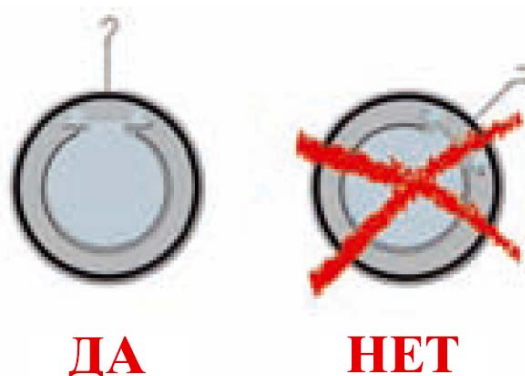


Рис. 2

### Восходящий поток

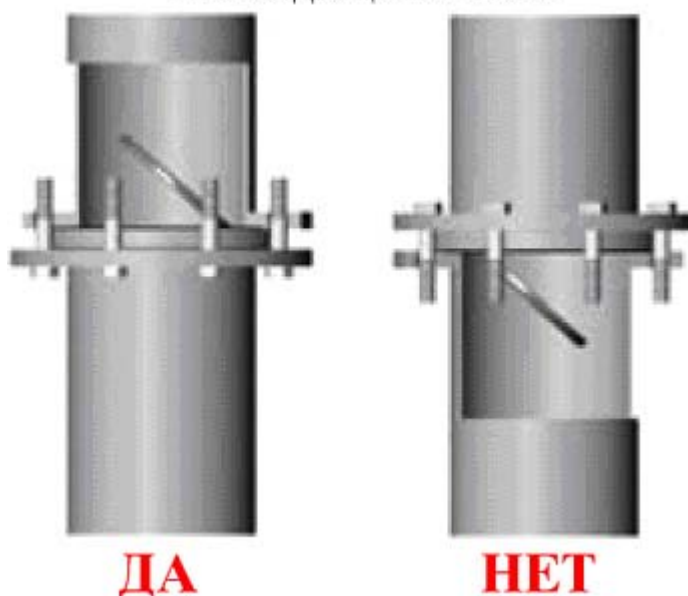


Рис. 3

ТАБЛИЦА №1 ПРИСОЕДИНИТЕЛЬНЫЕ РАЗМЕРЫ ОБРАТНОГО КЛАПАНА (см рис. 4).

DN (мм)	D (мм)	P (мм)	E (мм)	C (мм)	Вес (кг)
50	109	32	14	87	0,80
65	129	45	14	109	1,20
80	144	56	16	119	1,45
100	164	75	18	147	2,30
125	194	98	18	167	3,50
150	220	120	20	198	4,15
200	275	164	22	248	7,00
250	330	210	26	308	12,10
300	380	235	28	358	17.25

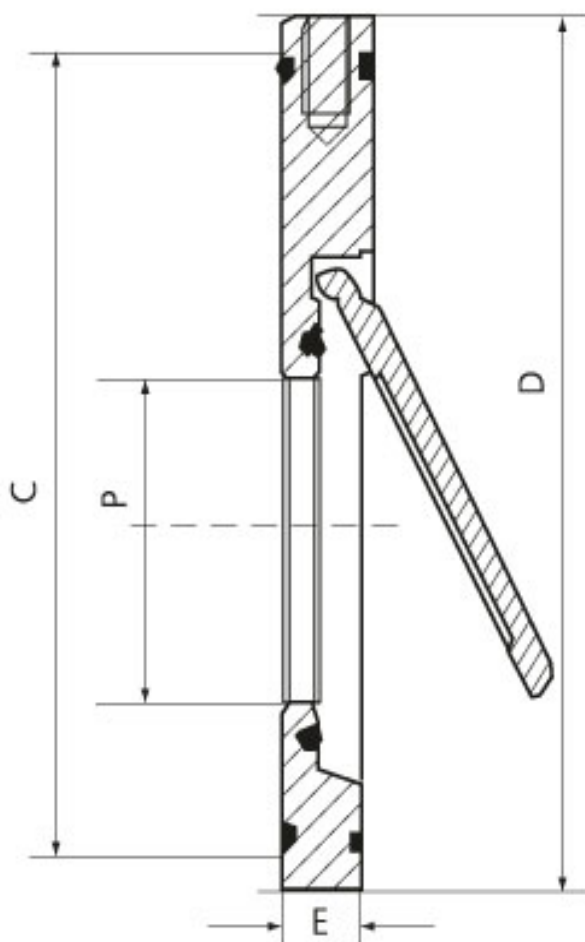


Рис. 4