

# ПАСПОРТ

## КЛАПАН ОБРАТНЫЙ ОСЕВОЙ ФЛАНЦЕВЫЙ Ду 50-200, Ру 16 бар



**ФИРМА ИЗГОТОВИТЕЛЬ:** фирма "General Hydraulic"

Via Garibaldi, 14, 25014 Ponte S.Marco Di Calcinato (Brescia), Италия.

**СЕРТИФИКАТЫ:** Вся продукция GH TEC сертифицирована в России и соответствует ГОСТ 12.2.063-81, ГОСТ 9544-93, ГОСТ 11823-91, ГОСТ 5761-74

**ОБЛАСТЬ ПРИМЕНЕНИЯ:** Клапаны обратные фланцевые предназначены для защиты трубопровода от обратного потока рабочей среды. Используются в системах тепло и водоснабжения, пищевой, химической, текстильной и других областях промышленности.

### КОМПЛЕКТНОСТЬ ПОСТАВОКИ:

1. Осевой обратный клапан.
2. Технический паспорт.

### ОСНОВНЫЕ ТЕХНИЧЕСКИЕ ХАРАКТЕРИСТИКИ:

Условный проход Ду	50-300 мм
Ру номинальное давление	16 бар
Рпр давление гидроиспытаний	24 бар
Рабочая температура	до +110С°
Рабочая среда	Вода, воздух, пищевые продукты, минеральные масла, слабые кислоты и щелочи и другие инертные среды

### ИСПОЛЬЗУЕМЫЕ МАТЕРИАЛЫ:

Наименование	Исполнение
1. Корпус	Чугун GG25
2. Направляющая	Хромированный чугун
3. Направляющая ось	Хромированный чугун
4. Втулка	Бронза
5. Пружина	Нержавеющая сталь
6. Прокладка	EPDM

## ГАРАНТИЙНЫЕ УСЛОВИЯ

- Требования потребителя, соответствующие законодательству РФ, могут быть представлены в течении гарантийного срока. Срок действия **гарантии- 12 месяцев** со дня продажи.

- Для подтверждения покупки оборудования в случае гарантийного ремонта или при предъявлении иных, не предусмотренных законом требований, необходимо иметь полностью заполненный гарантийный талон.

- Неисправное оборудование (детали, узлы) в течение гарантийного периода бесплатно ремонтируются или заменяются на новые.

- Сервисный центр **General Hydraulic** оставляет за собой право решения вопроса о целесообразности его замены или ремонта. Замененное по гарантии оборудование (детали, узлы) остаются в сервисном центре **General Hydraulic**.

**-Гарантийные обязательства не распространяются на оборудование, получившее повреждения в результате:**

1. гидравлического или механического повреждения.
2. использование оборудования не по назначению или не в соответствии с инструкцией по установке и эксплуатации.
3. несоответствие электрического питания государственным стандартам и нормам
4. транспортировки и внешних механических воздействий.
5. затопления, пожара и другие форс-мажорные обстоятельства.
6. разборка и ремонт, произведённых лицом не являющимся представителем сервисного центра **General Hydraulic**.

- Фирма **General Hydraulic** не несёт ответственность за возможные расходы, связанные с монтажом и демонтажем гарантийного оборудования.

## ТЕЛЕФОНЫ СЕРВИСНЫХ ЦЕНТРОВ:

- |   |   |
|---|---|
| 1. Москва - (495) 937- 22- 42.          | 6. Ростов- на- Дону-(863) 227- 61- 41\42\ 43. |
| 2. Санкт- Петербург- (812) 448- 80- 45. | 7. Самара- (846) 266- 65- 02\03\ 04.          |
| 3. Новосибирск (383) 362- 02- 03\ 04.   | 8. Тюмень- (3452) 59- 34- 42.                 |
| 4. Екатеринбург- (343) 345- 22- 77.     | 9. Казань- (843) 555- 77- 88.                 |
| 5. Краснодар (861) 210- 12- 93\ 94.     |   |

Наименование изделия _____	
ДУ _____	Кол-во _____ шт
Дата продажи _____ 200__ г.	штамп магазина
Продавец _____ (подпись).	

### Внимание!

Гарантийный талон действителен только при наличии отметки о дате покупки, штампа торгующей организации и подписи продавца. Наличие чека/счета на покупку **обязательно.**

## ИНСТРУКЦИЯ ПО УСТАНОВКЕ И ЭКСПЛУАТАЦИИ:

- Монтаж поворотных затворов следует производить только между фланцами воротниковыми **DIN 2501 PN10/ 16** или **ГОСТ 12815 -80 PN10/ 16**.

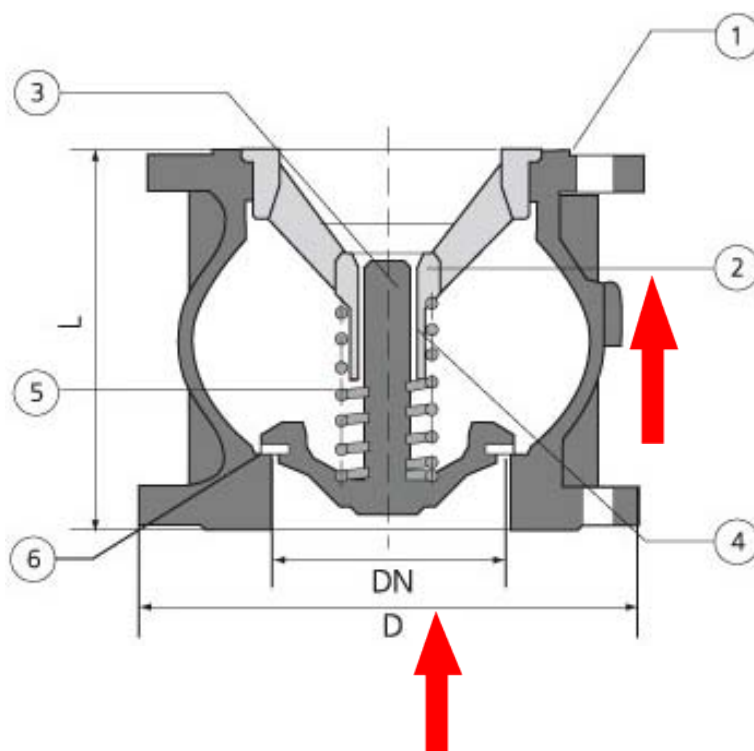
- Фланцы должны располагаться плоскопараллельно по отношению друг к другу на расстоянии, обеспечивающем свободное (без лишних усилий) размещение между ними затвора.

- Обратные клапаны этого типа могут устанавливаться как на горизонтальных, так и на вертикальных участках трубопроводов.

- При установке необходимо убедиться, что направление потока жидкости совпадает с направлением, обозначенным на корпусе клапана (см. рис.)..

**ТАБЛИЦА №1 ПРИСОЕДИНИТЕЛЬНЫХ РАЗМЕРОВ КЛАПАНА (см рис. 1).**

DN (мм)	L (мм)	D (мм)
50	100	165
65	120	185
80	140	200
100	170	220
125	200	250
150	230	285
200	300	340



**Рис. 1**

**ТАБЛИЦА № 2. ПРИСОЕДИНИТЕЛЬНЫЕ РАЗМЕРЫ ФЛАНЦА (см рис. 3).**

Ду		Внутренний диаметр фланцев DN		Фланцевое соединение	
				Наружный диаметр D	Диаметр отверстия К
мм	дюймы	min	max	мм	мм
50	1"1/2	Ø40	Ø61	Ø165	Ø125
65	2"	Ø60	Ø75	Ø185	Ø145
80	2" 1/2	Ø70	Ø90	Ø200	Ø160
100	3"	Ø90	Ø115	Ø220	Ø180
125	4"	Ø115	Ø140	Ø250	Ø210
150	5"	Ø140	Ø165	Ø285	Ø240
200	8"	Ø195	Ø220	Ø340	Ø295
250	10"	Ø245	Ø265	Ø405	Ø355
300	12"	Ø295	Ø320	Ø460	Ø410

