

# ПАСПОРТ

**ФИЛЬТР СЕТЧАТЫЙ**  
**Ду 50-300, Ру 16 бар**



**ФИРМА ИЗГОТОВИТЕЛЬ:** "General Hydraulic" Via Garibaldi,  
14, 25014 Porte S.Marco Di Calianto (Brescia), Италия.

**СЕРТИФИКАТЫ:** Вся продукция GH TEC сертифицирована в России и соответствует  
ГОСТ 12.2.003-91.

**ОБЛАСТЬ ПРИМЕНЕНИЯ:** Фильтры сетчатые применяются для очистки протекающей среды от механических примесей в системах трубопроводов горячей и холодной воды, сжатого воздуха, масла и жидких углеводородов при температуре транспортируемой среды до 300°C .

## КОМПЛЕКТНОСТЬ ПОСТАВОКИ:

1. Фильтр сетчатый в сборе.
2. Технический паспорт.

## ОСНОВНЫЕ ТЕХНИЧЕСКИЕ ХАРАКТЕРИСТИКИ:

Условный проход Ду	50-300 мм
Ру номинальное давление	16 бар
Рпр давление гидроиспытаний	24 бар
Рабочая температура	до +300С°
Рабочая среда	Вода, морская вода, водяной пар, воздух, пищевые продукты, масла

## ИСПОЛЬЗУЕМЫЕ МАТЕРИАЛЫ:

Наименование	Исполнение
1. Корпус	Чугун GG25
2. Сливная пробка	Чугун GG25
3. Крышка	Чугун GG 25
4. Сетка	Нержавеющая сталь
5. Уплотнение	Металлографит / резина

## ГАРАНТИЙНЫЕ УСЛОВИЯ

- Требования потребителя, соответствующие законодательству РФ, могут быть представлены в течении гарантийного срока. Срок действия гарантии- 12 месяцев со дня продажи.

- Для подтверждения покупки оборудования в случае гарантийного ремонта или при предъявлении иных, не предусмотренных законом требований, необходимо иметь полностью заполненный гарантийный талон.

- Неисправное оборудование (детали, узлы) в течение гарантийного периода бесплатно ремонтируются или заменяются на новые.

- Сервисный центр General Hydraulic оставляет за собой право решения вопроса о целесообразности его замены или ремонта. Замененное по гарантии оборудование (детали, узлы) остаются в сервисном центре General Hydraulic.

**-Гарантийные обязательства не распространяются на оборудование, получившее повреждения в результате:**

1. неисправность электрического, гидравлического, механического повреждения.
2. использование оборудования не по назначению или не в соответствии с инструкцией по установке и эксплуатации.
3. несоответствие электрического питания государственным стандартам и нормам
4. транспортировки и внешних механических воздействий.
5. затопления, пожара и другие форс-мажорные обстоятельства.
6. разборка и ремонт, произведённых лицом не являющимся представителем сервисного центра General Hydraulic.

- Фирма General Hydraulic не несёт ответственность за возможные расходы, связанные с монтажом и демонтажем гарантийного оборудования.

## ТЕЛЕФОНЫ СЕРВИСНЫХ ЦЕНТРОВ:

- |   |  |
|---|--|
| 1. Москва - (495) 937- 22- 42.              | 6. Ростов- на- Дону-(846) 227- 61- 41/ 42. |
| 2. Санкт- Петербург- (812) 740- 73- 62/ 63. | 7. Самара- (863) 226- 65- 02/ 03/ 04.      |
| 3. Новосибирск (383) 362- 02- 03/ 04.       | 8. Тюмень- (3452) 59- 34- 41/ 42.          |
| 4. Екатеринбург- (343) 345- 22- 77.         | 9. Казань- (843) 555- 77- 88.              |
| 5. Краснодар (861) 210- 12- 93/ 94.         |  |

ДУ _____	Кол-во _____ шт
Дата продажи _____ 200__ г.	штамп магазина
Продавец _____ (подпись).	

### Внимание!

Гарантийный талон действителен только при наличии отметки о дате покупки, штампа торгующей организации и подписи продавца. Наличие чека/счета на покупку **обязательно.**

## ИНСТРУКЦИЯ ПО УСТАНОВКЕ И ЭКСПЛУАТАЦИИ:

- Фильтр может устанавливаться как в горизонтальном, так и в вертикальном положении, при этом пробка фильтра должна быть направлена вниз. При направлении потока снизу-вверх, необходимо выполнить горизонтальный участок для правильной установки фильтра, иначе установка фильтра приведет к засорению нижнего отвода (угольника или тройника) трубопровода (рис 2).

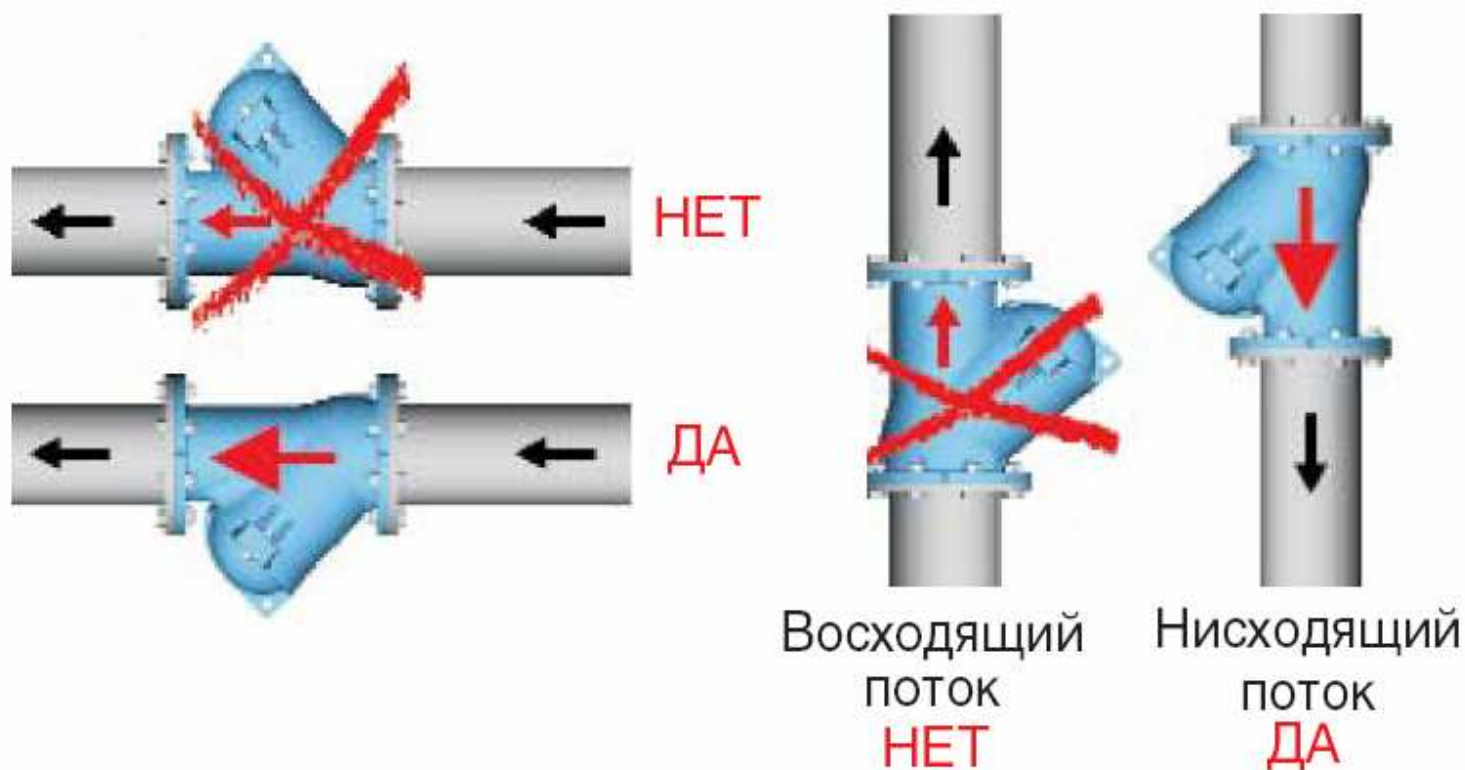


рис 2

-Монтаж- межфланцевый. Фильтры рекомендуется монтировать с использованием воротниковых фланцев. Фланцы должны соответствовать нормам DIN 2501 Py10 / Py16 (рис 3)

Ду		Внутренний диаметр фланцев DN		Фланцевое соединение	
				Наружный диаметр D	Диаметр отверстия К
мм	дюймы	min	max	мм	мм
50	1"1/2	Ø40	Ø61	Ø165	Ø125
65	2"	Ø60	Ø75	Ø185	Ø145
80	2" 1/2	Ø70	Ø90	Ø200	Ø160
100	3"	Ø90	Ø115	Ø220	Ø180
125	4"	Ø115	Ø140	Ø250	Ø210
150	5"	Ø140	Ø165	Ø285	Ø240
200	8"	Ø195	Ø220	Ø340	Ø295
250	10"	Ø245	Ø265	Ø405	Ø355
300	12"	Ø295	Ø320	Ø460	Ø410

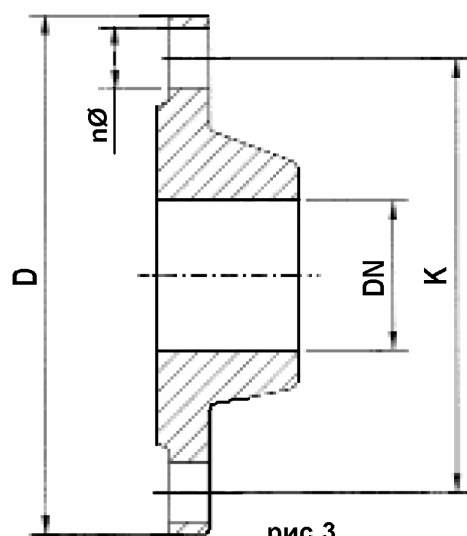


рис 3

ТАБЛИЦА ПРИСОЕДИНИТЕЛЬНЫХ РАЗМЕРОВ ФИЛЬТРА Рис 1

DN (мм)	L (мм)	H (мм)	D (мм)	K (мм)	D1 (мм)	n	ØM	Вес (кг)	размер ячейки сетки (мм)
50	230	170	165	125	102	4	19	11	1,0
65	290	205	185	145	122	4	19	16,8	1,25
80	310	210	200	160	138	8	19	19,5	1,25
100	350	235	220	180	158	8	19	34	1,6
125	400	270	250	210	188	8	19	42	1,6
150	480	310	285	240	212	8	23	56	1,6
200	600	340	340	295	268	12	23	110	1,6
250	730	430	405	355	320	12	28	165	1,6
300	850	500	460	410	378	12	28	285	1,6

